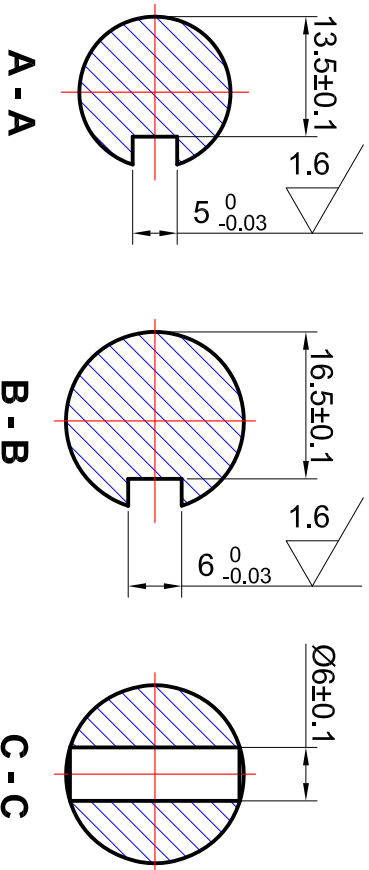


technical specifications  
 1. both sides and center hole; B2.5 (GB/T 145-2001)  
 2. pin hole chamfering 0.5 X 45??



304 stainless steel		Shaft	
标记	数量	修改文件号	签字
设计	JOEY	标准	日期
校对	QIFQU	审核	日期
审核		日期	13.12.09
工艺		日期	
图样标记		数量	重量
S		1	
比例		1:1	
LG-TD1209-1			